

TABLA DE RENDIMIENTO "R404A" MEDIA/BAJA TEMPERATURA

EVM/EVB 60Hz

SERIE	MODELO	Rendimiento en BTU/Hr (WATTS) 105°F Condensación								
		Temperatura de Evaporación °F / °C								
		°F	45	35	20	14	-4	-20	-31	-40
		°C	7	2	-6	-10	-20	-29	-35	-40
"A"	EVM-090	BTU/Hr	14300	10237	7500	-	-	-	-	-
		WATTS	4190	2999	2198	-	-	-	-	-
	EVM-120	BTU/Hr	20600	16380	9520	-	-	-	-	-
		WATTS	6036	4799	2789	-	-	-	-	-
	EVM-160	BTU/Hr	25400	20475	13100	-	-	-	-	-
		WATTS	7442	5999	3838	-	-	-	-	-
	EVM-210	BTU/Hr	34300	24570	16500	-	-	-	-	-
		WATTS	10050	7199	4835	-	-	-	-	-
	EVM-310	BTU/Hr	49000	32760	28400	-	-	-	-	-
		WATTS	14357	9599	6856	-	-	-	-	-
	EVM-420	BTU/Hr	58000	40300	38500	-	-	-	-	-
		WATTS	16994	11808	9230	-	-	-	-	-
	EVB-065	BTU/Hr	14300	10237	7500	5900	4960	4300	3800	-
		WATTS	4190	2999	2198	1729	1453	1260	1113	-
	EVB-085	BTU/Hr	20600	16380	9520	8510	8240	7400	6660	-
		WATTS	6036	4799	2789	2493	2414	2168	1951	-
	EVB-125	BTU/Hr	25400	20475	13100	10504	9900	8400	7500	-
		WATTS	7442	5999	3838	3078	2901	2461	2198	-
EVB-175	BTU/Hr	34300	24570	16500	19900	16100	13120	10908	-	
	WATTS	10050	7199	4835	5831	4717	3844	3196	-	
EVB-225	BTU/Hr	49000	32760	28400	25200	21300	18180	13840	-	
	WATTS	14357	9599	6856	7384	6241	5327	4055	-	
EVB-295	BTU/Hr	58000	40300	38500	34700	28200	24800	19070	-	
	WATTS	16994	11808	9230	10167	8263	7266	5588	-	
"B"	EVB-200	BTU/Hr	-	-	-	22540	21500	19500	17640	11500
		WATTS	-	-	-	6604	6300	5714	5169	3370
	EVB-250	BTU/Hr	-	-	-	30475	27600	26500	23850	18000
		WATTS	-	-	-	8929	8087	7765	6988	5274
	EVB-315	BTU/Hr	-	-	-	45080	42300	39200	35280	25000
		WATTS	-	-	-	13208	12394	11486	10337	7325
	EVB-415	BTU/Hr	-	-	-	67000	61100	56800	50900	36000
		WATTS	-	-	-	19631	17902	16642	14914	10548
"C"	EVB-330	BTU/Hr	-	-	-	55200	52200	48500	43000	30000
		WATTS	-	-	-	16174	15295	14211	12599	8790
	EVB-440	BTU/Hr	-	-	-	69575	64900	60500	54450	40000
		WATTS	-	-	-	20385	19016	17727	15954	11720
	EVB-740	BTU/Hr	-	-	-	93150	89800	81000	72900	47000
		WATTS	-	-	-	27293	26311	23733	21360	13771

TABLA DE RENDIMIENTO "R404A" MEDIA/BAJA TEMPERATURA

EVM/EVB 50Hz

SERIE	MODELO	Rendimiento en BTU/Hr (WATTS) 105°F Condensación								
		Temperatura de Evaporación °F / °C								
		°F	45	35	20	14	-4	-20	-31	-40
°C	7	2	-6	-10	-10	-20	-29	-35	-40	
"A"	EVM-090	BTU/Hr	12870	9213	6750	-	-	-	-	-
		WATTS	3771	2699	1978	-	-	-	-	-
	EVM-120	BTU/Hr	18540	14742	8568	-	-	-	-	-
		WATTS	5432	4319	2510	-	-	-	-	-
	EVM-160	BTU/Hr	22860	18428	11790	-	-	-	-	-
		WATTS	6698	5399	3454	-	-	-	-	-
	EVM-210	BTU/Hr	30870	22113	14850	-	-	-	-	-
		WATTS	9045	6479	4351	-	-	-	-	-
	EVM-310	BTU/Hr	44100	29484	25560	-	-	-	-	-
		WATTS	12921	8639	7489	-	-	-	-	-
	EVM-420	BTU/Hr	52200	36270	34650	-	-	-	-	-
		WATTS	15295	10627	10152	-	-	-	-	-
	EVB-065	BTU/Hr	12870	9213	6750	5310	4464	3870	3420	-
		WATTS	3771	2699	1978	1556	1308	1134	1002	-
	EVB-085	BTU/Hr	18540	14742	8568	7659	7416	6660	5994	-
		WATTS	5432	4319	2510	2244	2173	1951	1756	-
	EVB-125	BTU/Hr	22860	18428	11790	9454	8910	7560	6750	-
		WATTS	6698	5399	3454	2770	2611	2215	1978	-
	EVB-175	BTU/Hr	30870	22113	14850	17910	14490	11808	9817	-
		WATTS	9045	6479	4351	5248	4246	3460	2876	-
EVB-225	BTU/Hr	44100	29484	25560	22680	19170	16362	12456	-	
	WATTS	12921	8639	7489	6645	5617	4794	3650	-	
EVB-295	BTU/Hr	52200	36270	34650	31230	25380	22320	17163	-	
	WATTS	15295	10627	10152	9150	7436	6540	5029	-	
EVB-200	BTU/Hr	-	-	-	20286	19350	17550	15876	10350	
	WATTS	-	-	-	5944	5670	5142	4652	3033	
EVB-250	BTU/Hr	-	-	-	27428	24840	23850	21465	16200	
	WATTS	-	-	-	8036	7278	6988	6289	4747	
EVB-315	BTU/Hr	-	-	-	40572	38070	35280	31752	22500	
	WATTS	-	-	-	11888	11155	10337	9303	6593	
EVB-415	BTU/Hr	-	-	-	60300	54990	51120	45810	32400	
	WATTS	-	-	-	17668	16112	14978	13422	9493	
EVB-330	BTU/Hr	-	-	-	49680	46980	43650	38700	27000	
	WATTS	-	-	-	14556	13765	12789	11339	7911	
EVB-440	BTU/Hr	-	-	-	62618	58410	54450	49005	36000	
	WATTS	-	-	-	18347	17114	15954	14358	10548	
EVB-740	BTU/Hr	-	-	-	83835	80820	72900	65610	42300	
	WATTS	-	-	-	24564	23680	21360	19224	12394	

TABLA DIMENSIONES

EVM/EVB

SERIE	MODELO	DIMENSIONES EN MILIMETROS				PESO NETO (Kg)
		LARGO "A"	ALTO "B"	FONDO "C"	ANCLAJE "D"	
"A"	EVM-090	770	400	400	530	13
	EVM-120	1270	400	400	1003	20
	EVM-160	1270	400	400	1003	23
	EVM-210	1780	400	400	1054	32
	EVM-310	2290	400	400	2005	47
	EVM-420	2800	400	400	2056	69
	EVB-065	770	400	400	530	14
	EVB-085	1270	400	400	1003	22
	EVB-125	1270	400	400	1003	25
	EVB-175	1780	400	400	1054	33
	EVB-225	2290	400	400	2005	50
	EVB-295	2800	400	400	2056	70
"B"	EVB-200	1880	620	530	1054	57
	EVB-250	1880	620	530	1054	63
	EVB-315	2390	620	530	2005	84
	EVB-415	2900	620	530	2056	100
"C"	EVB-330	2390	950	620	2005	85
	EVB-440	2390	950	620	2005	95
	EVB-740	2900	950	620	2056	120

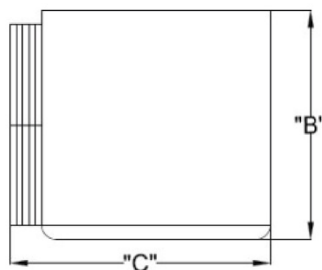
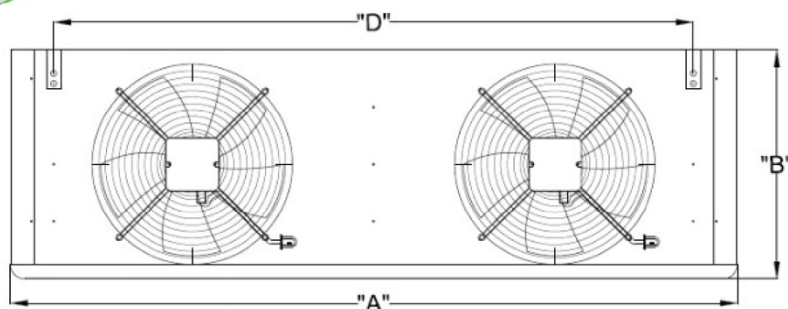


TABLA DIMENSIONES

EVM/EVB

SERIE	MODELO	CANTIDAD DE VENTILADORES	VENTILADOR				POTENCIA WATTS	RESISTENCIA			
			CONSUMO ELECTRICO MONOFASICO AMPS. 60Hz	CONSUMO ELECTRICO TRIFASICO AMPS. 60Hz	CONSUMO ELECTRICO MONOFASICO AMPS. 50Hz	CONSUMO ELECTRICO TRIFASICO AMPS. 50Hz		CONSUMO AMPS.			
								220/1/60	220/3/60	200/1/50	200/3/50
"A" (DESHIELO POR AIRE)	EVM-090	1 x 12"	0,51	-	0,4	-	-	-	-	-	-
	EVM-120	2 x 12"	1,02	-	0,8	-	-	-	-	-	-
	EVM-160	2 x 12"	1,02	-	0,8	-	-	-	-	-	-
	EVM-210	3 x 12"	1,53	-	1,2	-	-	-	-	-	-
	EVM-310	4 x 12"	2,04	-	1,6	-	-	-	-	-	-
	EVM-420	5 x 12"	3,00	-	2	-	-	-	-	-	-
"A" (DESHIELO ELECTRICO)	EVB-065	1 x 12"	0,51	-	0,4	-	1000	9,50	-	3,52	-
	EVB-085	2 x 12"	1,02	-	0,8	-	1600	16,30	-	5,6	-
	EVB-125	2 x 12"	1,02	-	0,8	-	2000	16,30	-	6,96	-
	EVB-175	3 x 12"	1,53	-	1,2	-	3000	13,70	-	10,48	-
	EVB-225	4 x 12"	2,04	-	1,6	-	5000	19,00	-	15,04	-
	EVB-295	5 x 12"	3,00	-	2	-	6400	23,2	-	19,52	-
"B" (DESHIELO ELECTRICO)	EVB-200	2 x 18"	2,70	1,78	2,4	1,92	4800	20	11,50	16,8	11,2
	EVB-250	2 x 18"	2,70	1,78	2,4	1,92	4800	20	11,50	16,8	11,2
	EVB-315	3 x 18"	4,05	2,67	3,6	2,88	6600	30	17	24	16
	EVB-415	4 x 18"	6,00	4,8	4,8	3,84	9200	42	28	33,6	22,4
"C" (DESHIELO ELECTRICO)	EVB-330	2 x 24"	8,40	6,8	-	5,44	8800	-	24,70	-	24
	EVB-440	2 x 24"	8,40	6,8	-	5,44	8800	-	25	-	24
	EVB-740	3 x 24"	12,60	10,2	-	8,16	12500	-	42	-	33,6



WWW.MAVIAMERICA.NET