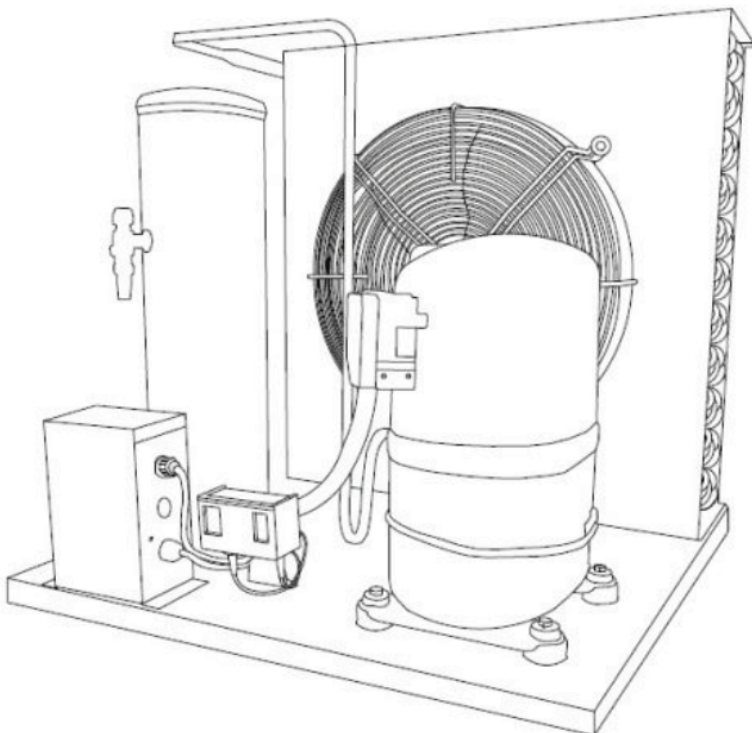
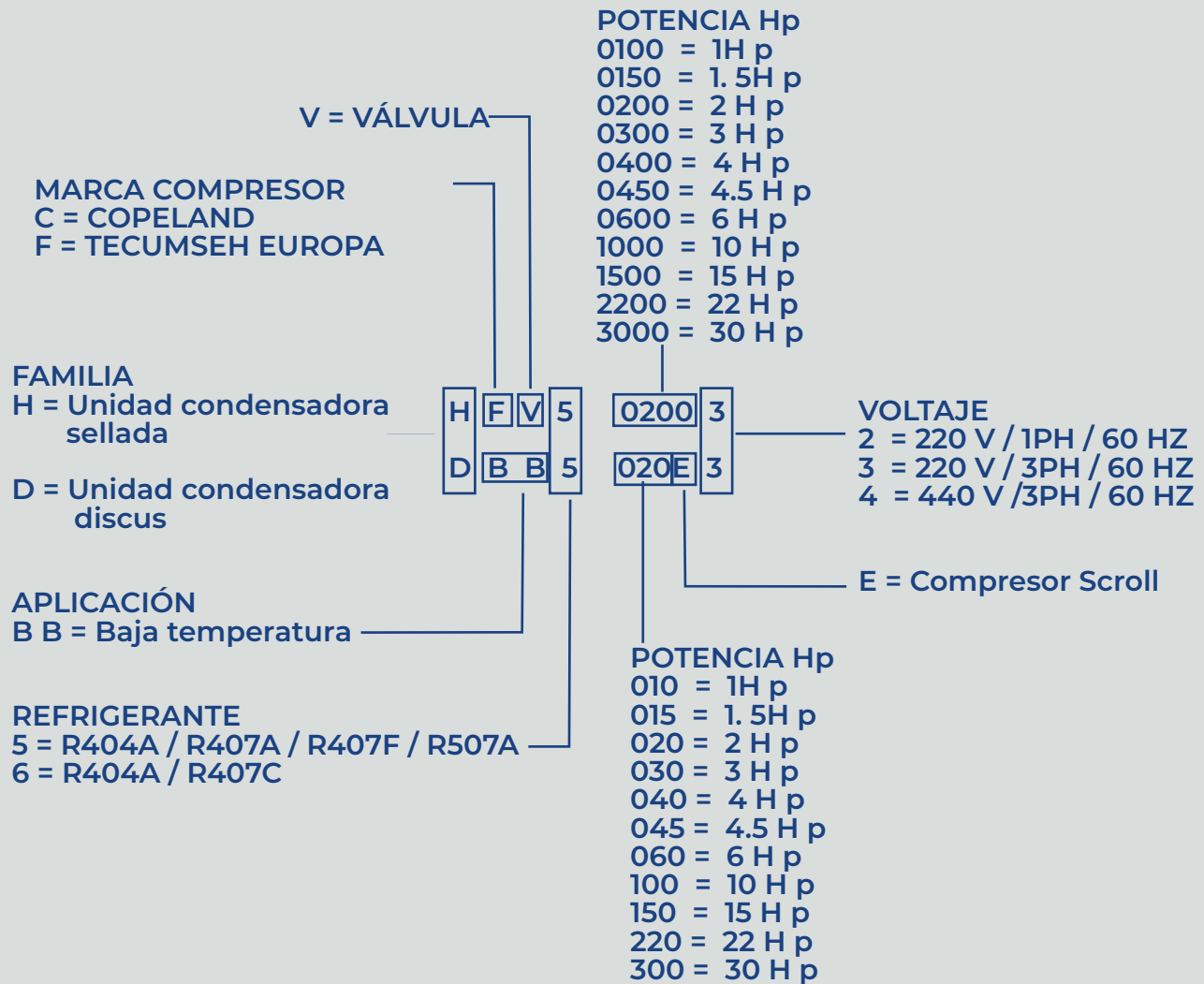


UNIDADES CONDENSADORAS CONVENCIONALES

Nomenclatura, placa de identificación del producto	01
Tabla de rendimiento media/baja temperatura 60Hz	02
Tabla de rendimiento media/baja temperatura 50Hz	04
Tabla dimensiones	06
Tabla Eléctricas	07



NOMENCLATURA



NOMENCLATURA

Rif J-30872548-0		
Modelo	HCV5 - 0000 - 2	1=R12
Serial	0000-XXXXXX-0000	R 404A
Amps	00,0	4=R134a
Volts	220/1PH	
www.maviamerica.net		

INFORMACIÓN DEL PRODUCTO

Capacidad Nominal	1 Hp
Temperatura de aplicación	Alta/Media/Baja
Refrigerante	R404A, R407A, R407C, R407F, R507A

TABLA DE RENDIMIENTO “R404A” MEDIA/BAJA TEMPERATURA

60Hz

MODELO	CAPACIDAD (105°F CONDENSACIÓN)								
	TEMPERATURA DE EVAPORACIÓN								
	°F	45	35	20	14	-4	-20	-31	-40
	°C	7	2	-6	-10	-20	-29	-35	-40
HFV6-0100 Compresor Modelo CAJ9510Z	BTU/Hr	9042	2857	5400	4272	2498	-	-	-
	WATTS	2649	837	1582	1252	732	-	-	-
HFV6-0150 Compresor Modelo CAJ4517Z	BTU/Hr	13170	9749	7756	6060	3200	-	-	-
	WATTS	3859	2856	2273	1776	938	-	-	-
HCV6-0150 Compresor Modelo CS10	BTU/Hr	20400	15400	12100	10500	5200	3200	-	-
	WATTS	5977	4512	3545	3077	1524	938	-	-
HCV6-0200 Compresor Modelo CS14	BTU/Hr	29000	23000	18600	14700	8000	5400	-	-
	WATTS	8497	6739	5450	4307	2344	1582	-	-
HCV6-0300 Compresor Modelo CS20	BTU/Hr	40000	31900	27700	20700	11100	7370	-	-
	WATTS	11720	9347	8116	6065	3252	2159	-	-
HCV6-0450 Compresor Modelo CS33	BTU/Hr	60000	46100	36800	32600	18100	12800	-	-
	WATTS	17580	13507	10782	9552	5303	3750	-	-
HFV5-0100 Compresor Modelo CAJ2446Z	BTU/Hr	-	-	-	7814	4907	2788	1972	-
	WATTS	-	-	-	2290	1438	817	578	-
HFV5-0150 Compresor Modelo CAJ2464Z	BTU/Hr	-	-	-	10219	6490	3699	2528	-
	WATTS	-	-	-	2994	1902	1084	741	-
HCV5-0200 Compresor Modelo CF06	BTU/Hr	-	-	-	12100	7200	4440	3390	-
	WATTS	-	-	-	3545	2110	1301	993	-
HCV5-0300 Compresor Modelo CF09	BTU/Hr	-	-	-	17500	10300	6600	5060	-
	WATTS	-	-	-	5128	3018	1934	1483	-
HCV5-0400 Compresor Modelo CF12	BTU/Hr	-	-	-	21900	13500	8920	6850	-
	WATTS	-	-	-	6417	3956	2614	2007	-

TABLA DE RENDIMIENTO "R404A" MEDIA/BAJA TEMPERATURA

60Hz

MODELO	CAPACIDAD (105°F CONDENSACIÓN)								
	TEMPERATURA DE EVAPORACIÓN °F/°C								
	°F	45	35	20	14	-4	-20	-31	-40
	°C	7	2	-6	-10	-20	-29	-35	-40
HCV6-012E Compresor Modelo ZS09	BTU/Hr	1700	14500	10400	8300	6700	4200	-	-
	WATTS	4981	4248,5	3047	2432	1963	1231	-	-
HCV6-015E Compresor Modelo ZS11	BTU/Hr	20400	17000	12200	10000	7800	5000	-	-
	WATTS	5977,2	4981	3575	2930	2285	1465	-	-
HCV6-020E Compresor Modelo ZS15	BTU/Hr	28750	24000	17200	13800	11000	6900	-	-
	WATTS	8423,75	7032	5040	4043	3223	2022	-	-
HCV6-030E Compresor Modelo ZS21	BTU/Hr	42900	36000	26400	21300	17000	10700	-	-
	WATTS	12569,7	10548	7735	6241	4981	3135	-	-
HCV6-040E Compresor Modelo ZS26	BTU/Hr	47550	40000	29300	23600	189000	119000	-	-
	WATTS	13932,15	11720	8585	6915	5538	3487	-	-
HCV6-045E Compresor Modelo ZS33	BTU/Hr	60000	51000	36000	29000	23000	14500	-	-
	WATTS	17580	14943	10548	8497	6739	4249	-	-
HCV6-055E Compresor Modelo ZS38	BTU/Hr	68000	56500	40300	33000	26800	17300	-	-
	WATTS	19924	16554,5	11808	9669	7852	5069	-	-
HCV5-060E Compresor Modelo ZF18	BTU/Hr	-	-	-	40000	27000	21100	17000	13500
	WATTS	-	-	-	11720	7911	6182	4981	3956
HCV5-100E Compresor Modelo ZF34	BTU/Hr	-	-	-	68500	43000	33100	26000	19500
	WATTS	-	-	-	20071	12599	9698	7618	5714
HCV5-150E Compresor Modelo ZF49	BTU/Hr	-	-	-	83100	63000	49600	39000	29900
	WATTS	-	-	-	24348	18459	14533	11427	8761
HCV6-0700 Compresor Modelo ZB50	BTU/Hr	85000	71000	53000	47000	30000	-	-	-
	WATTS	24905	20803	15529	13771	8790	-	-	-
HCV6-1000 Compresor Modelo ZB76	BTU/Hr	132000	112000	90000	83000	50000	-	-	-
	WATTS	38676	32816	26370	24319	14650	-	-	-
HCV6-1500 Compresor Modelo ZB114	BTU/Hr	195000	163000	122000	108000	68000	-	-	-
	WATTS	57135	47759	35746	31644	19924	-	-	-

TABLA DE RENDIMIENTO “R404A” MEDIA/BAJA TEMPERATURA

50Hz

MODELO	CAPACIDAD (105°F CONDENSACIÓN)								
	TEMPERATURA DE EVAPORACIÓN								
	°F	45	35	20	14	-4	-20	-31	-40
	°C	7	2	-6	-10	-20	-29	-35	-40
HFV6-0100 Compresor Modelo CAJ9510Z	BTU/Hr	7505	2371	4482	3546	2073	-	-	-
	WATTS	2199	695	1313	1039	607	-	-	-
HFV6-0150 Compresor Modelo CAJ4517Z	BTU/Hr	10931	8092	6437	5030	2656	-	-	-
	WATTS	3203	2371	1886	1474	778	-	-	-
HCV6-0150 Compresor Modelo CS10	BTU/Hr	16932	12782	10043	8715	4316	2656	-	-
	WATTS	4961	3745	2943	2553	1265	778	-	-
HCV6-0200 Compresor Modelo CS14	BTU/Hr	24070	19090	15438	12201	6640	4482	-	-
	WATTS	7053	5593	4523	3575	1946	1313	-	-
HCV6-0300 Compresor Modelo CS20	BTU/Hr	33200	26477	22991	17181	9213	6117	-	-
	WATTS	9728	7758	6736	5034	2699	1792	-	-
HCV6-0450 Compresor Modelo CS33	BTU/Hr	49800	38263	30544	27058	15023	10624	-	-
	WATTS	14591	11211	8949	7928	4402	3113	-	-
HFV5-0100 Compresor Modelo CAJ2446Z	BTU/Hr	-	-	-	6486	4073	2314	1637	-
	WATTS	-	-	-	1900	1193	678	480	-
HFV5-0150 Compresor Modelo CAJ2464Z	BTU/Hr	-	-	-	8482	5387	3070	2098	-
	WATTS	-	-	-	2485	1578	900	615	-
HCV5-0200 Compresor Modelo CF06	BTU/Hr	-	-	-	10043	5976	3685	2814	-
	WATTS	-	-	-	2943	1751	1080	824	-
HCV5-0300 Compresor Modelo CF09	BTU/Hr	-	-	-	14525	8549	5478	4200	-
	WATTS	-	-	-	4256	2505	1605	1231	-
HCV5-0400 Compresor Modelo CF12	BTU/Hr	-	-	-	18177	11205	7404	5686	-
	WATTS	-	-	-	5326	3283	2169	1666	-

TABLA DE RENDIMIENTO “R404A” MEDIA/BAJA TEMPERATURA

50Hz

MODELO	CAPACIDAD (105°F CONDENSACIÓN)						
	TEMPERATURA DE EVAPORACIÓN °F/°C						
	°F	20	14	-4	-20	-31	-40
	°C	-6	-10	-20	-29	-35	-40
HCV6-012E Compresor Modelo ZS09	BTU/Hr	8632	6889	5561	3486	-	-
	WATTS	2529	2018	1629	1021	-	-
HCV6-015E Compresor Modelo ZS11	BTU/Hr	10126	8300	6474	4150	-	-
	WATTS	2967	2432	1897	1216	-	-
HCV6-020E Compresor Modelo ZS15	BTU/Hr	14276	11454	9130	5727	-	-
	WATTS	4283	3356	2675	1678	-	-
HCV6-030E Compresor Modelo ZS21	BTU/Hr	21912	17679	14110	8881	-	-
	WATTS	6420	5180	4134	2602	-	-
HCV6-040E Compresor Modelo ZS26	BTU/Hr	24319	19588	15687	9877	-	-
	WATTS	7125	5739	4596	2894	-	-
HCV6-045E Compresor Modelo ZS33	BTU/Hr	29880	24070	19090	12035	-	-
	WATTS	8755	7053	5593	3526	-	-
HCV6-055E Compresor Modelo ZS38	BTU/Hr	33449	27390	22244	14359	-	-
	WATTS	9801	8025	6517	4207	-	-
HCV5-060E Compresor Modelo ZF18	BTU/Hr	-	-	22410	17513	14110	11205
	WATTS	-	-	6566	5131	4134	3283
HCV5-100E Compresor Modelo ZF34	BTU/Hr	-	-	35690	27473	21580	16185
	WATTS	-	-	10457	8050	6323	14742
HCV5-150E Compresor Modelo ZF49	BTU/Hr	-	-	52290	41168	32370	24817
	WATTS	-	-	15321	12062	9484	7271
HCV6-0700 Compresor Modelo ZB50	BTU/Hr	-	-	24900	-	-	-
	WATTS	-	-	7296	-	-	-
HCV6-1000 Compresor Modelo ZB76	BTU/Hr	-	-	74700	68890	41500	-
	WATTS	-	-	21887	20185	12160	-
HCV6-1500 Compresor Modelo ZB114	BTU/Hr	-	-	101260	89640	56440	-
	WATTS	-	-	29669	26265	16537	-

TABLA DE DIMENSIONES

MODELO	DIMENSIONES EN MILIMETROS			PESO (Kg)
	FRENTE "A"	ALTO "B"	FONDO "C"	
HFV6-0100	460	370	580	37
HFV6-0150	460	480	580	41
HCV6-0150	550	500	670	46
HCV6-0200	550	500	670	54
HCV6-0300	760	730	760	75
HCV6-0450	760	730	760	90
HFV5-0100	460	370	580	37
HFV5-0150	460	480	580	43
HCV5-0200	550	500	670	55
HCV5-0300	760	730	760	76
HCV5-0400	760	730	760	86
DBB5-2200	2460	1380	1200	445
DBB5-3000	2460	1380	1200	490
HCV6-012E	460	480	580	39
HCV6-015E	460	480	580	40
HCV6-020E	460	480	580	48
HCV6-030E	760	730	760	75
HCV6-040E	760	730	760	86
HCV6-045E	760	730	760	88
HCV6-055E	760	730	760	91
HCV5-060E	1160	700	570	115
HCV5-100E	1160	790	930	180
HCV5-150E	1160	790	930	185
HCV6-1000	1600	1050	860	230
HCV6-1500	1600	1050	860	230

TABLA DE ELECTRICAS

MODELO UNIDAD CONDENSADORA	MODELO COMPRESOR	FUENTE ALIMENTACIÓN		CONEXIONES		R404A CAPACIDAD RECIBIDOR		AMPS. UNIDAD	
				LÍQUIDO	SUCCIÓN	LBS	KGS	60 Hz	50 Hz
		60Hz	50Hz	PLGS	PLGS				
HFV6-0100	CAJ9510Z	208-230/1/60	200-220/1/50	3/8	5/8	6.6	3	5,2	4,16
HFV6-0150	CAJ4517Z	208-230/1/60	200-220/1/50	3/8	3/4	11	5	7,1	5,68
HCV6-0150	CS10	208-230/1/60	200-220/1/50	3/8	5/8	11	5	7,6	6,08
HCV6-0200	CS14	208-230/1/60	200-220/1/50	3/8	5/8	11	5	10,3	8,24
HCV6-0300	CS20	208-230/1/60	200-220/1/50	1/2	5/8	17,6	8	14,9	11,92
HCV6-0450	CS33	208-230/1/60	200-220/1/50	1/2	7/8	17,6	8	23,9	19,12
HFV5-0100	CAJ2446Z	208-230/1/60	200-220/1/50	3/8	5/8	6,6	3	3,8	3,04
HFV5-0150	CAJ2464Z	208-230/1/60	200-220/1/50	3/8	3/4	11	5	5,3	4,24
HCV5-0200	CF06	208-230/1/60	200-220/1/50	3/8	5/8	11	5	8	6,4
HCV5-0300	CF09	208-230/1/60	200-220/1/50	1/2	5/8	17,6	8	11,2	8,96
HCV5-0400	CF12	208-230/1/60	200-220/1/50	1/2	7/8	17,6	8	16,1	12,88

MODELO UNIDAD CONDENSADORA	MODELO COMPRESOR	FUENTE ALIMENTACIÓN		CONEXIONES		R404A CAPACIDAD RECIBIDOR		AMPS. UNIDAD	
				LÍQUIDO	SUCCIÓN	LBS	KGS	60 Hz	50 Hz
		60Hz	50Hz	PLGS	PLGS				
HCV6-012E	ZS09	208-230/3/60	220-240/3/50	3/8	3/4	11	5	6,4	5,12
HCV6-015E	ZS11	208-230/3/60	220-240/3/50	3/8	3/4	11	5	7,4	5,92
HCV6-020E	ZS15	208-230/3/60	220-240/3/50	3/8	3/4	11	5	7,4	5,92
HCV6-020E	ZS15	208-230/3/60	220-240/3/50	3/8	3/4	11	5	9,9	7,92
HCV6-030E	ZS21	208-230/3/60	220-240/3/50	1/2	7/8	17,6	8	15,6	12,48
HCV6-040E	ZS26	208-230/3/60	220-240/3/50	1/2	7/8	17,6	8	16	12,48
HCV6-045E	ZS33	208-230/3/60	220-240/3/50	1/2	7/8	17,6	8	20,4	16,32
HCV6-055E	ZS38	208-230/3/60	220-240/3/50	5/8	7/8	17,6	8	24,8	19,84
HCV5-060E	ZF18	208-230/3/60	220-240/3/50	5/8	7/8	33	15	14,5	11,6
HCV5-100E	ZF34	208-230/3/60	220-240/3/50	7/8	15/8	50,7	23	26,3	21,04
HCV5-150E	ZF49	208-230/3/60	220-240/3/50	7/8	15/8	50,7	23	38	30,4
HCV6-0700	ZB50	208-230/3/60	220-240/3/50	5/8	11/8	33	15	23	19
HCV5-1000	ZB76	208-230/3/60	220-240/3/50	7/8	13/8	49	22	37	32
HCV6-1500	ZB114	208-230/3/60	220-240/3/50	7/8	15/8	49	22	59	52



WWW.MAVIAMERICA.NET